

Caixas de ventilação MSO

Estrutura: Perfis de alumínio extrudido e cantos em polipropileno.

Painéis: Chapa de aço galvanizado, sendo o painel de acesso ao ventilador de fácil desmontagem.

Isolamento: Espuma de poliuretano autoextinguível.

Ventiladores: Centrífugos de simples entrada.

Motores: Eléctricos trifásicos, 1400 rpm. A pedido – 2 velocidades ou monofásicos.

Transmissão: Polies simples ou duplas em alumínio ou ferro, e correias trapezoidais. Tensor para ajuste da correia.

Fixação: O conjunto motor/ventilador é montado num chassis metálico fixado à caixa com apoios antivibratórios.

Aspiração: Gola circular para ligação da conduta.

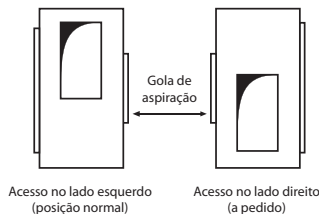
Descarga: Gola em junta flexível para rápida e fácil substituição do ventilador e evitar transmissão de vibrações para as condutas.

Pés: Em borracha reguláveis.



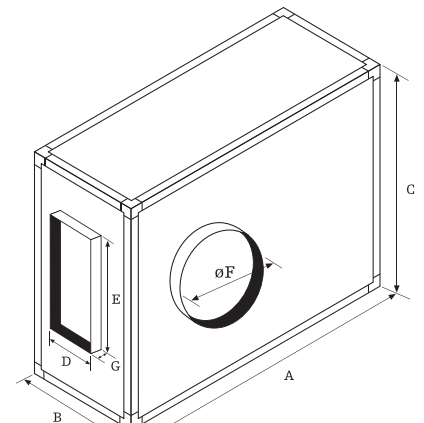
Dimensões

TIPO	A	B	C	D	E	F	G
MSO 10/5	850	500	640	185	295	ø 300	30
MSO 12/6	950	510	710	220	345	ø 350	30
MSO 15/7	1050	560	800	270	405	ø 400	30
MSO 18/9	1200	620	930	305	485	ø 450	30
MSO 22/11	1500	800	1300	355	700	ø 630	30



Acessórios opcionais

- Saídas com rede
- Transformação para ligação a conduta circular
- Cobertura anti-chuva
- Pés de alumínio



Ventiladores MSO

Transmissão por correia

Os ventiladores MSO são ventiladores centrífugos de simples entrada para serem aplicados com transmissão por correia.

Especialmente indicados para instalações em cozinhas industriais e churrasqueiras podem debitar caudais até 12.000m³/h e pressões até 100mm c.a..

Preparados para trabalhar a temperaturas até 100°C em funcionamento contínuo, podem pontualmente suportar temperaturas superiores.

Dimensões

TIPO	A	B	C	D	E	F	G	H	I	J	K	Kg
MSO 10/5	402	448	432	290	177	315	182	230	60	290	20	10,5
MSO 12/6	472	534	507	343	203	353	210	268	75	325	25	16,3
MSO 15/7	552	624	587	404	238	412	269	327	75	395	25	22,3
MSO 18/9	663	756	698	480	287	464	299	379	100	475	25	33,3
MSO 22/11	868	1055	915	692	352	503	348	428	105	608	35	76,5

