

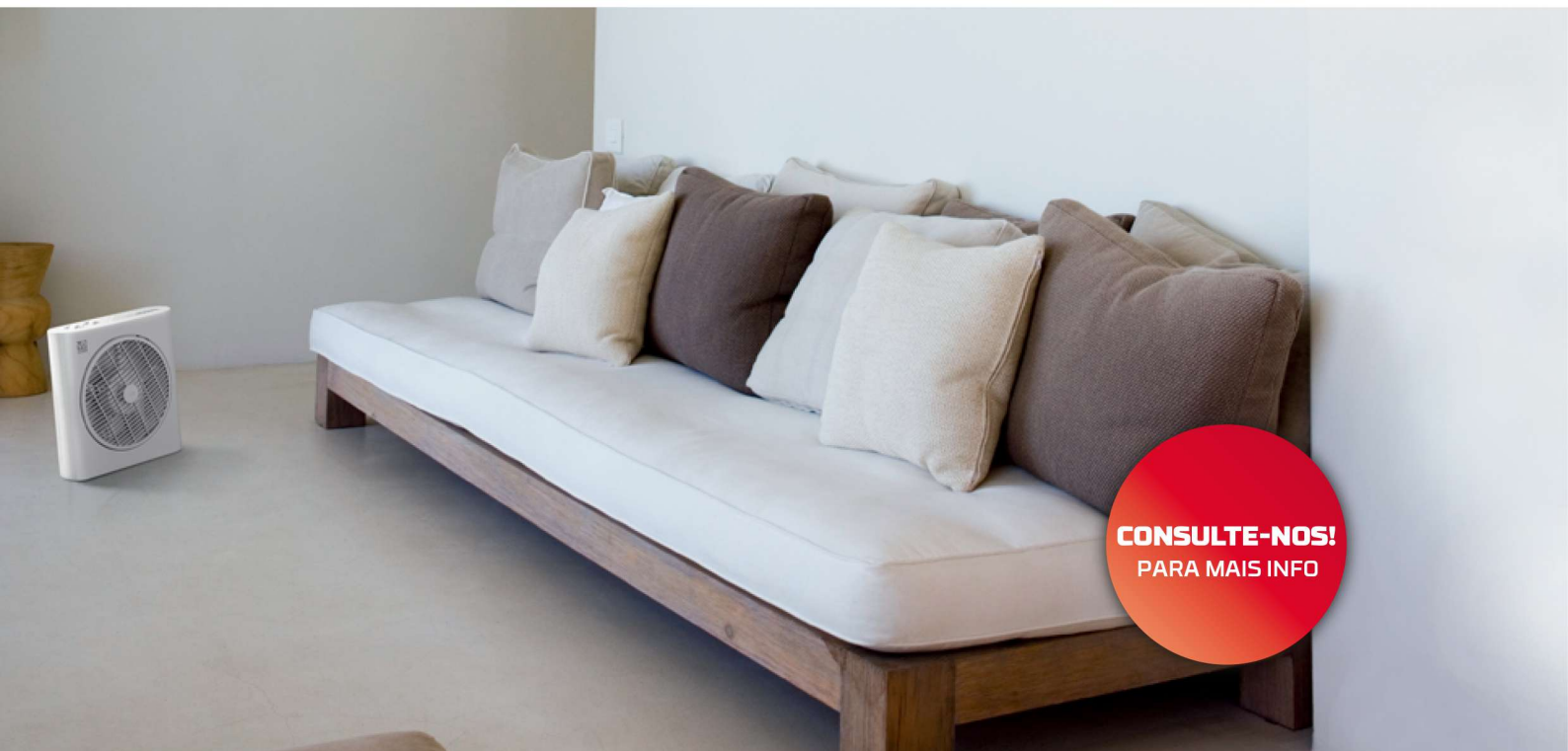
# VENTOINHA ROTATIVA

PARA POUSAR NO CHÃO OU EM CIMA DA MESA

VENTILAÇÃO DE VERÃO



## VENTOINHA VORTICE ARIANTE 30



**CONSULTE-NOS!**  
PARA MAIS INFO



### CARACTERÍSTICAS PRINCIPAIS

- Moldado a partir de resina plástica capaz de suportar o envelhecimento induzido pela exposição à luz solar e composto por um material antiestático para evitar a acumulação de poeira
- Com um diâmetro de 300 mm
- Grades de proteção feitas de resina termoplástica resistente
- Grelha giratória e grade posterior fixa
- O rotor do ventilador é moldado a partir de resina termoplástica
- Motor assíncrono de 3 velocidades com eixo giratório, com auto alinhamento e buchas auto lubrificantes
- Proteção de sobrecarga térmica
- Fluxo de ar de 1300 m<sup>3</sup>/h
- Mecanismo de rotação da grade integrado com motor síncrono de borracha alojada na parte da frente do invólucro  
Fornecido com dois interruptores:
  - O primeiro interruptor tem 4 posições (OFF-1-2-3), é usado para ligar e desligar a ventoinha e selecionar as 3 velocidades do rotor
  - O segundo interruptor tem 2 posições (ON e OFF), é usado para controlar a rotação da grelha frontal, de modo a ligar ou desligar o motor síncrono.
- Cabo PVC de alimentação, 1,80 metros de comprimento, moldado com um plug 10A e com os requisitos da Direção de Maquinaria da UE
- Certificações de segurança e desempenho IMQ
- Prémio de design *Compasso D'oro*.

# ARIANTE 30

VENTOINHA ROTATIVA MULTIDIRECIONAL

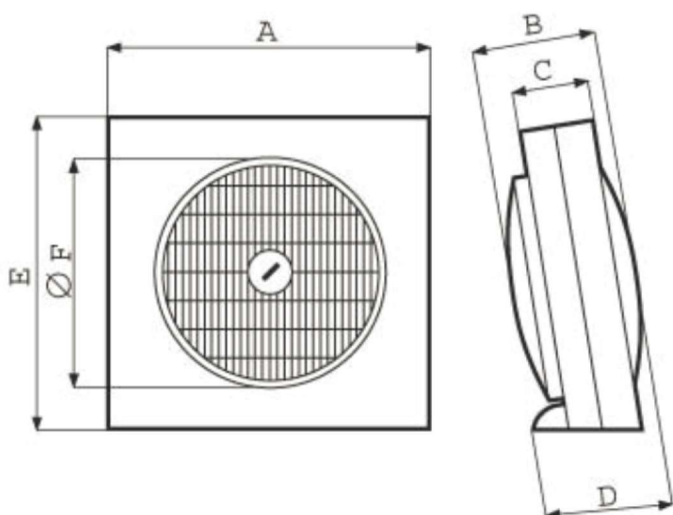
PARA POUSAR NO CHÃO OU EM CIMA DA MESA



## DESEMPENHO E DADOS TÉCNICOS

|                                      |         |                                       |       |
|--------------------------------------|---------|---------------------------------------|-------|
| Absorbed Current max (A)             | 0,17    | Airflow speed at max speed (m/s)      | 2,03  |
| Absorbed Power max (W)               | 35      | Delivery max (m <sup>3</sup> /h)      | 1306  |
| Frequency (Hz)                       | 50      | Delivery max (m <sup>3</sup> /min)    | 21,77 |
| Insulation Class                     | II°     | giri_minuto                           | 1075  |
| Max. absorbed power at max speed (W) | 35      | RPM                                   | 1075  |
| Voltage (V)                          | 220-240 | Service value (m <sup>3</sup> /min)/W | 0,622 |
| Weight (Kg)                          | 3,5     | Sound power level Lw [dB(A)]          | 54,5  |

## DIMENSÕES



|                      |     |
|----------------------|-----|
| Etichetta Energetica | NO  |
| Size A (mm)          | 440 |
| Size B (mm)          | 162 |
| Size C (mm)          | 90  |
| Size D (mm)          | 175 |
| Size E (mm)          | 440 |
| Size F (mm)          | ∅   |
|                      | 350 |

CE Em conformidade com a legislação respectiva da União Europeia segundo o anexo II do Regulamento (CE) n° 765/2008.

DISTRIBUIDOR OFICIAL  
www.climastore.pt



Largo Luís Chaves, 15 (à Av. Rainha D.  
Leonor) Apart. 6041-EC Lumiar  
1601-901 Lisboa Tel. 21 759 92 00/01  
Email. info@climastore.pt