

Ventiladores centrífugos em plástico auto-extinguível



Ventiladores Vortice - SÉRIE CA VO

**LONGA
DURAÇÃO**
30.000 HORAS



Ventiladores centrífugos “In-Line” para descarga em condutas de ventilação, fabricados com carcaça em plástico VO auto-extinguível.

Aplicações em ambientes domésticos, comerciais e industriais como cozinhas, lavabos, escritórios, laboratórios, fábricas, lojas, lavanderias, bares, restaurantes, teatros, cafés e refeitórios.



Extensão térmica

Variação de temperatura contínua entre -25°C e +55°C



Motores reguláveis

Possibilidade de regular a velocidade dos motores em todos os modelos

CARACTERÍSTICAS PRINCIPAIS:

- 7 modelos: CA 100 VO D, CA 125 VO D, CA 150 VO D, CA 200 VO Q, CA 200 VO E, CA 250 VO E e CA 315 VO E.
- Motor com rolamentos de esferas para 30.000 horas de funcionamento contínuo - tecnologia Long Life 30.000h -, dotados de protecção térmica.
- Protecção IPX4 (anti-salpico).
- Modelos com diâmetros 100, 125 e 150 mm equipados com motores de 2 velocidades.
- Dotados de gola especial para recolha de gorduras.
- Boca de aspiração dotada de uma grelha de protecção integral.
- Suportes de fixação incluídos em todos os modelos.

Long Life: 30.000 horas de funcionamento contínuo



Ventiladores Vortice - SÉRIE CA VO

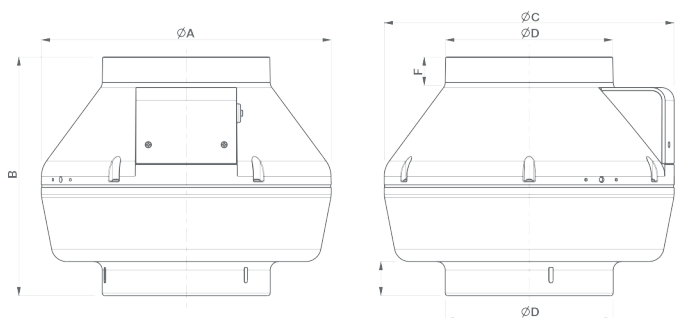
DADOS TÉCNICOS:

Models	Code	W min/max	A min/max	RPM min/max	Max Airflow		Max Pressure		Lp dB(A) min/max	Max °C
					m³/h min/max	l/h min/max	mmH₂O min/max	Pa min/max		
CA 100 VO D	16008	65 - 85	0.32 - 0.38	1660 - 2540	150 - 235	41.7 - 65.3	30 - 40	274 - 392	51 - 56 (*)	50
CA 125 VO D	16018	67 - 85	0.34 - 0.40	1480 - 2470	210 - 360	58.3 - 100	25 - 36	245 - 353	45 - 56 (*)	
CA 150 VO D	16028	70 - 85	0.34 - 0.41	1400 - 2390	280 - 500	77.8 - 138.9	20 - 34	196 - 333	44 - 56 (*)	
CA 200 VO Q	16035	100	0.35	2290	700	194.4	37	363	59 (*)	
CA 200 VO E	16038	90	0.40	2615	840	233	45	441	50.3 (**)	55
CA 250 VO E	16039	90	0.40	2650	920	256	42	412	49.9 (**)	
CA 315 VO E	16041	120	0.54	2660	1100	305	55	539	54 (*)	

* Sound pressure level measured at 3 m in free field conditions with long-cased appliance in delivery mode in accordance with standard EN ISO 3741:2009.
 ** Sound pressure level measured at 3 m in free field conditions with long-cased appliance in delivery mode in accordance with standard EN ISO 9614.

Electrical supply: 230 V - 50 Hz for CA VO E models.
 Electrical supply: 220/240 V - 50 Hz for CA 100, 120, 150 VO models.
 Electrical supply: 220/240 V - 50/60 Hz for CA 200 VO Q model.

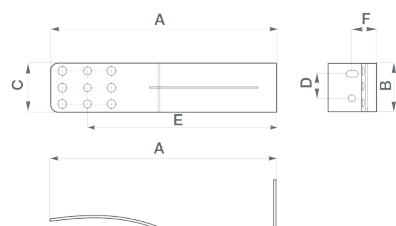
DIMENSÕES:



Modelo	Ø A	B	Ø C	Ø D	E	F	Kg
CA 100 VO D	250	250	250	97	30	30	2.4
CA 125 VO D				122			2.3
CA 150 VO D	300	305	300	147/157			2.6
CA 200 VO Q	340	280	340	197			40
CA 200 VO E				4.0			
CA 250 VO E				305	247	60	4.3
CA 315 VO E	400	340	400	312	75	40	6.5

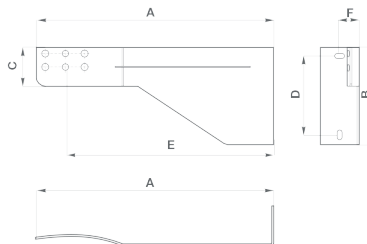
Dimensões (mm)

Suportes de chapa metálica galvanizados (para modelo Ø 100-125-150)



Modelo	A	B	C	D	E	F
Suportes	186	40	40	20	156	10

Suportes de chapa metálica galvanizados (para modelo Ø 200-250-315)



Modelo	A	B	C	D	E	F
Suportes	245	100	40	80	215	10